

PERFEKT GRZEJNIKI PŁYTOWE



PERFEXIM

PERFEKT² SYSTEM

Cennik ważny od 01.03.2018
edycja druga

SPIS TREŚCI

Grzejniki płytowe PERFEKT	str
kompaktowe	4
zaworowe	6
renowacyjne	8
style	10
higieniczne	12
higieniczne zaworowe	14
Dobór konsol wiszących	16
<i>grzejniki PERFEKT higieniczne i higieniczne zaworowe</i>	
Budowa i wyposażenie	16
Paleta kolorów	19
Armatura do grzejników płytowych	20
Tabela współczynników	22



PERFEKT KOMPAKTOWE



PERFEKT kompaktowe

Niekwestionowane rozwiązanie dla wnętrz ukształtowanych potrzebą elegancji i klarownego design'u. Ergonomiczna konstrukcja stanowi syntezę wydajności, nowoczesnych rozwiązań i niezawodnej technologii, dzięki której komfort ciepły pomieszczeń odpowiada na najbardziej wygórowane potrzeby.

Ceny i moce cieplne

		11C				21C				22C				33C			
wysokość [mm]		300	500	600	900	300	500	600	900	300	500	600	900	300	500	600	900
wat/m 70/55/20°C		403	615	717	1017	587	887	1028	1423	746	1156	1352	1823	1029	1572	1823	2496
wykładnik n		1,2842	1,2857	1,2865	1,2957	1,2877	1,2950	1,2987	1,3250	1,2890	1,3045	1,3122	1,3266	1,2999	1,3033	1,3050	1,3481
długość [mm]	parametry t _e /t _s /t _i																
400	75/65/20°C	199	303	339	502	290	438	508	706	368	572	669	905	508	777	902	1243
	55/45/20°C	103	157	183	259	150	226	262	359	190	294	342	460	262	399	463	624
	CENA NETTO	164	186	219	295	215	260	287	360	225	270	293	375	360	410	420	625
500	75/65/20°C	249	379	424	628	362	548	635	883	460	715	837	1131	636	972	1127	1554
	55/45/20°C	129	197	229	324	188	283	327	449	238	367	428	575	327	499	579	781
	CENA NETTO	182	200	225	312	232	285	304	405	242	297	315	422	395	450	465	699
600	75/65/20°C	298	455	509	753	434	657	761	1059	552	857	1004	1357	763	1166	1352	1865
	55/45/20°C	155	236	275	388	225	339	392	538	286	440	514	689	392	599	694	937
	CENA NETTO	196	217	232	319	245	300	321	428	256	319	345	463	435	498	512	748
700	75/65/20°C	348	531	594	879	507	767	888	1236	644	1000	1171	1583	890	1360	1578	2176
	55/45/20°C	181	275	321	453	263	396	458	628	333	514	599	804	458	699	810	1093
	CENA NETTO	211	232	242	342	269	325	349	474	281	342	375	522	475	560	572	833
800	75/65/20°C	398	606	678	1004	579	876	1015	1412	736	1143	1338	1810	1017	1554	1803	2486
	55/45/20°C	206	314	366	518	300	452	523	718	381	587	685	919	523	798	926	1249
	CENA NETTO	226	248	252	363	290	348	380	515	304	362	396	578	522	605	636	918
900	75/65/20°C	447	682	763	1130	652	986	1142	1589	828	1286	1506	2036	1144	1749	2029	2797
	55/45/20°C	232	354	412	582	338	509	589	807	428	661	770	1034	589	898	1041	1405
	CENA NETTO	239	268	271	392	317	377	411	565	334	396	428	640	566	662	690	999
1000	75/65/20°C	497	758	848	1255	724	1095	1269	1765	920	1429	1673	2262	1271	1943	2254	3108
	55/45/20°C	258	393	458	647	375	565	654	897	476	734	856	1149	654	998	1157	1561
	CENA NETTO	255	286	295	421	335	392	418	613	363	408	431	687	610	712	735	1 085
1100	75/65/20°C	547	834	933	1381	796	1205	1396	1942	1012	1572	1840	2488	1398	2137	2479	3419
	55/45/20°C	284	432	504	712	413	622	719	987	524	807	942	1264	719	1098	1273	1717
	CENA NETTO	264	310	321	447	355	439	472	659	391	453	492	755	650	760	800	1 175
1200	75/65/20°C	596	910	1018	1506	869	1314	1523	2118	1104	1715	2008	2714	1525	2332	2705	3730
	55/45/20°C	310	472	550	776	450	678	785	1076	571	881	1027	1379	785	1198	1388	1873
	CENA NETTO	279	333	336	474	375	471	505	706	413	500	526	816	690	810	850	1 260
1300	75/65/20°C	646	985	1102	1632	941	1424	1650	2295	1196	1858	2175	2941	1652	2526	2930	4040
	55/45/20°C	335	511	595	841	488	735	850	1166	619	954	1113	1494	850	1297	1504	2029
	CENA NETTO	288	360	370	520	399	499	550	752	450	575	620	899	749	921	963	1 399
1400	75/65/20°C	696	1061	1187	1757	1014	1533	1777	2471	1288	2001	2342	3167	1779	2720	3156	4351
	55/45/20°C	361	550	641	906	525	791	916	1256	666	1028	1198	1609	916	1397	1620	2185
	CENA NETTO	294	372	383	533	412	517	570	779	466	592	648	915	770	945	985	1 430
1600	75/65/20°C	795	1213	1357	2008	1158	1752	2030	2824	1472	2286	2677	3619	2034	3109	3606	4973
	55/45/20°C	413	629	733	1035	600	904	1046	1435	762	1174	1370	1838	1046	1597	1851	2498
	CENA NETTO	324	406	432	590	455	575	630	869	528	661	736	1 030	850	1 075	1 130	1 587
1800	75/65/20°C	895	1364	1526	2259	1303	1971	2284	3177	1656	2572	3011	4072	2288	3497	4057	5594
	55/45/20°C	464	707	824	1165	675	1017	1177	1615	857	1321	1541	2068	1177	1796	2083	2810
	CENA NETTO	352	454	480	653	497	640	710	968	582	749	841	1 150	935	1 191	1 260	1 747
2000	75/65/20°C	994	1516	1696	2510	1448	2190	2538	3530	1840	2858	3346	4524	2542	3886	4508	6216
	55/45/20°C	516	786	916	1294	750	1130	1308	1794	952	1468	1712	2298	1308	1996	2314	3122
	CENA NETTO	382	492	520	742	538	705	777	1 050	633	840	913	1 290	1 009	1 300	1 405	1 890
2200	75/65/20°C	1093	1668	1866	2761	1593	2409	2792	3883	2024	3144	3681	4976	2796	4275	4959	6838
	55/45/20°C	568	865	1008	1423	825	1243	1439	1973	1047	1615	1883	2528	1439	2196	2545	3434
	CENA NETTO	413	520	590	815	580	755	860	1 210	710	940	1 010	1 475	1 120	1 420	1 600	2 090
2400	75/65/20°C	1193	1819	2035	3012	1738	2628	3046	4236	2208	3430	4015	5429	3050	4663	5410	7459
	55/45/20°C	619	943	1099	1553	900	1356	1570	2153	1142	1762	2054	2758	1570	2395	2777	3746
	CENA NETTO	470	605	630	900	650	825	920	1 270	755	1 030	1 090	1 550	1 180	1 520	1 720	2 175
2600	75/65/20°C	1292	1971	2205	3263	1882	2847	3299	4589	2392	3715	4350	5881	3305	5052	5860	8081
	55/45/20°C	671	1022	1191	1682	975	1469	1700	2332	1238	1908	2226	2987	1700	2595	3008	4059
	CENA NETTO	490	623	676	994	675	888	975	1 385	780	1 100	1 220	1 680	1 250	1 626	1 830	2 330
2800	75/65/20°C	1392	2122	2374	3514	2027	3066	3553	4942	2576	4001	4684	6334	3559	5440	6311	8702
	55/45/20°C	722	1100	1282	1812	1050	1582	1831	2512	1333	2055	2397	3217	1831	2794	3240	4371
	CENA NETTO	540	675	725	1 070	740	970	1 075	1 500	865	1 220	1 340	1 820	1 400	1 770	1 995	2 500
3000	75/65/20°C	1491	2274	2544	3765	2172	3285	3807	5295	2760	4287	5019	6786	3813	5829	6762	9324
	55/45/20°C	774	1179	1374	1941	1125	1695	1962	2691	1428	2202	2568	3447	1962	2994	3471	4683
	CENA NETTO	570	700	756	1 111	760	1 010	1 135	1 550	900	1 280	1 400	1 870	1 440	1 840	2 060	2 610

NOWOŚĆ!

Cennik obowiązuje od 01.03.2018r. Wszystkie ceny produktów zawarte w opracowaniu są cenami netto, do których należy doliczyć wartość podatku VAT (23%).

PERFEKT ZAWOROWE



PERFEKT zaworowe

Mariaż efektywnej technologii stosowanej w grzejnikach płytowych i uniwersalnych możliwości podłączenia do instalacji. Ich cechą szczególną jest rozwiązanie montażowe pozwalające na ukrycie rur doprowadzających zasilanie do grzejnika oraz wysoka wydajność zapewniająca szybkie ogrzanie pomieszczeń.

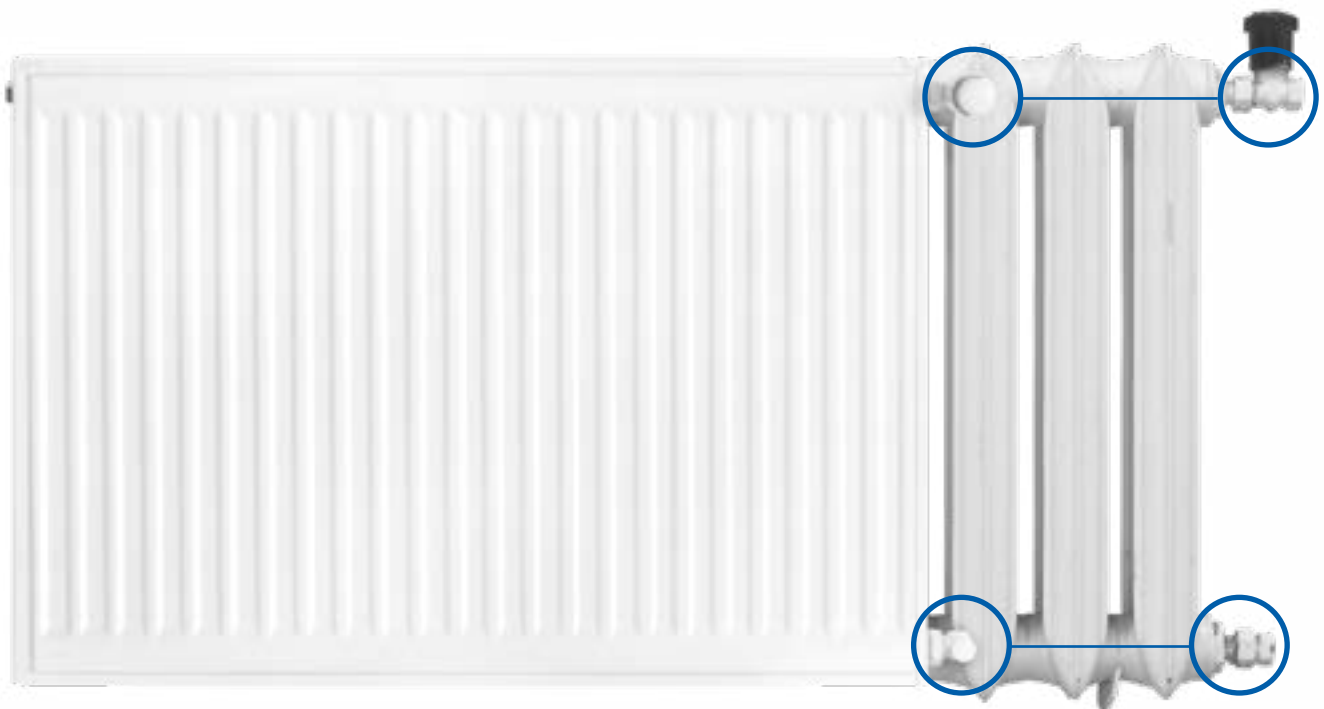
Ceny i moce cieplne

		11V				21V				22V				33V			
wysokość [mm]		300	500	600	900	300	500	600	900	300	500	600	900	300	500	600	900
wat/m 70/55/20°C		403	615	717	1017	587	887	1028	1423	746	1156	1352	1823	1029	1572	1823	2496
wykładnik n		1,2842	1,2857	1,2865	1,2957	1,2877	1,2950	1,2987	1,3250	1,2890	1,3045	1,3122	1,3266	1,2999	1,3033	1,3050	1,3481
długość [mm]	parametry $t_s/t_e/t_i$																
400	75/65/20°C	199	303	339	502	290	438	508	706	368	572	669	905	508	777	902	1243
	55/45/20°C	103	157	183	259	150	226	262	359	190	294	342	460	262	399	463	624
	CENA NETTO	260	280	291	360	319	348	370	475	345	365	395	485	475	555	590	730
500	75/65/20°C	249	379	424	628	362	548	635	883	460	715	837	1131	636	972	1127	1554
	55/45/20°C	129	197	229	324	188	283	327	449	238	367	428	575	327	499	579	781
	CENA NETTO	270	291	302	380	345	372	390	490	365	386	406	530	510	580	620	780
600	75/65/20°C	298	455	509	753	434	657	761	1059	552	857	1004	1357	763	1166	1352	1865
	55/45/20°C	155	236	275	388	225	339	392	538	286	440	514	689	392	599	694	937
	CENA NETTO	282	302	312	398	360	391	405	510	385	412	431	570	530	610	655	825
700	75/65/20°C	348	531	594	879	507	767	888	1236	644	1000	1171	1583	890	1360	1578	2176
	55/45/20°C	181	275	321	453	263	396	458	628	333	514	599	804	458	699	810	1093
	CENA NETTO	301	322	333	427	381	411	450	560	405	442	461	635	570	655	690	910
800	75/65/20°C	398	606	678	1004	579	876	1015	1412	736	1143	1338	1810	1017	1554	1803	2486
	55/45/20°C	206	314	366	518	300	452	523	718	381	587	685	919	523	798	926	1249
	CENA NETTO	329	336	346	454	399	433	480	620	420	472	499	695	609	675	722	994
900	75/65/20°C	447	682	763	1130	652	986	1142	1589	828	1286	1506	2036	1144	1749	2029	2797
	55/45/20°C	232	354	412	582	338	509	589	807	428	661	770	1034	589	898	1041	1405
	CENA NETTO	340	359	370	486	419	463	511	669	455	500	533	811	653	730	780	1 080
1000	75/65/20°C	497	758	848	1255	724	1095	1269	1765	920	1429	1673	2262	1271	1943	2254	3108
	55/45/20°C	258	393	458	647	375	565	654	897	476	734	856	1149	654	998	1157	1561
	CENA NETTO	354	375	386	515	438	488	536	720	480	520	544	864	693	780	833	1 162
1100	75/65/20°C	547	834	933	1381	796	1205	1396	1942	1012	1572	1840	2488	1398	2137	2479	3419
	55/45/20°C	284	432	504	712	413	622	719	987	524	807	942	1264	719	1098	1273	1717
	CENA NETTO	368	399	416	542	461	533	572	762	505	575	595	926	740	835	895	1 245
1200	75/65/20°C	596	910	1018	1506	869	1314	1523	2118	1104	1715	2008	2714	1525	2332	2705	3730
	55/45/20°C	310	472	550	776	450	678	785	1076	571	881	1027	1379	785	1198	1388	1873
	CENA NETTO	385	419	430	568	483	564	608	808	530	615	652	950	780	888	950	1 335
1300	75/65/20°C	646	985	1102	1632	941	1424	1650	2295	1196	1858	2175	2941	1652	2526	2930	4040
	55/45/20°C	335	511	595	841	488	735	850	1166	619	954	1113	1494	850	1297	1504	2029
	CENA NETTO	408	449	462	599	511	599	649	849	565	677	711	1 038	842	1 009	1 150	1 480
1400	75/65/20°C	696	1061	1187	1757	1014	1533	1777	2471	1288	2001	2342	3167	1779	2720	3156	4351
	55/45/20°C	361	550	641	906	525	791	916	1256	666	1028	1198	1609	916	1397	1620	2185
	CENA NETTO	422	469	481	616	526	615	671	870	578	699	733	1 058	860	1 045	1 170	1 500
1600	75/65/20°C	795	1213	1357	2008	1158	1752	2030	2824	1472	2286	2677	3619	2034	3109	3606	4973
	55/45/20°C	413	629	733	1035	600	904	1046	1435	762	1174	1370	1838	1046	1597	1851	2498
	CENA NETTO	460	509	539	670	571	675	740	965	629	792	837	1 180	943	1 165	1 295	1 655
1800	75/65/20°C	895	1364	1526	2259	1303	1971	2284	3177	1656	2572	3011	4072	2288	3497	4057	5594
	55/45/20°C	464	707	824	1165	675	1017	1177	1615	857	1321	1541	2068	1177	1796	2083	2810
	CENA NETTO	499	553	586	731	618	740	814	1 055	680	865	940	1 288	1 028	1 265	1 430	1 815
2000	75/65/20°C	994	1516	1696	2510	1448	2190	2538	3530	1840	2858	3346	4524	2542	3886	4508	6216
	55/45/20°C	516	786	916	1294	750	1130	1308	1794	952	1468	1712	2298	1308	1996	2314	3122
	CENA NETTO	532	594	630	819	660	803	895	1 163	730	938	1 035	1 408	1 107	1 377	1 550	1 968
2200	75/65/20°C	1093	1668	1866	2761	1593	2409	2792	3883	2024	3144	3681	4976	2796	4275	4959	6838
	55/45/20°C	568	865	1008	1423	825	1243	1439	1973	1047	1615	1883	2528	1439	2196	2545	3434
	CENA NETTO	560	635	675	912	707	880	957	1 290	795	1 070	1 180	1 540	1 200	1 535	1 750	2 180
2400	75/65/20°C	1193	1819	2035	3012	1738	2628	3046	4236	2208	3430	4015	5429	3050	4663	5410	7459
	55/45/20°C	619	943	1099	1553	900	1356	1570	2153	1142	1762	2054	2758	1570	2395	2777	3746
	CENA NETTO	605	685	730	982	757	955	1 033	1 370	855	1 170	1 280	1 610	1 290	1 615	1 835	2 260
2600	75/65/20°C	1292	1971	2205	3263	1882	2847	3299	4589	2392	3715	4350	5881	3305	5052	5860	8081
	55/45/20°C	671	1022	1191	1682	975	1469	1700	2332	1238	1908	2226	2987	1700	2595	3008	4059
	CENA NETTO	630	725	748	1 060	788	1 001	1 094	1 464	886	1 250	1 350	1 740	1 345	1 715	1 955	2 425
2800	75/65/20°C	1392	2122	2374	3514	2027	3066	3553	4942	2576	4001	4684	6334	3559	5440	6311	8702
	55/45/20°C	722	1100	1282	1812	1050	1582	1831	2512	1333	2055	2397	3217	1831	2794	3240	4371
	CENA NETTO	665	760	790	1 140	835	1 085	1 190	1 570	939	1 360	1 480	1 890	1 450	1 880	2 130	2 600
3000	75/65/20°C	1491	2274	2544	3765	2172	3285	3807	5295	2760	4287	5019	6786	3813	5829	6762	9324
	55/45/20°C	774	1179	1374	1941	1125	1695	1962	2691	1428	2202	2568	3447	1962	2994	3471	4683
	CENA NETTO	680	773	826	1 168	870	1 133	1 240	1 633	980	1 410	1 550	1 955	1 510	1 925	2 200	2 700

NOWOŚĆ!

Cennik obowiązuje od 01.03.2018r. Wszystkie ceny produktów zawarte w opracowaniu są cenami netto, do których należy doliczyć wartość podatku VAT (23%).

PERFEKT RENOWACYJNE





PERFEKT renowacyjne

Doskonała odpowiedź na moment, w którym istniejąca instalacja wymaga nowoczesnego rozwiązania. Zostały zaprojektowane po to, by zastąpić ciężki, żeliwny grzejnik, bez konieczności wymiany całej instalacji. Grzejniki renowacyjne zapewniają stałą, wyjątkową wydajność cieplną przy zdecydowanie wyższym poziomie oszczędności działania.

Ceny i moce cieplne

		22 CR
wysokość [mm]		555
wat/m 70/55/20°C		1259
wykładnik n		1,3087
długość [mm]	parametry $t_c/t_p/t_r$	
400	75/65/20°C	623
	55/45/20°C	319
CENA NETTO		270
500	75/65/20°C	779
	55/45/20°C	399
CENA NETTO		300
600	75/65/20°C	935
	55/45/20°C	479
CENA NETTO		325
700	75/65/20°C	1091
	55/45/20°C	559
CENA NETTO		350
800	75/65/20°C	1246
	55/45/20°C	638
CENA NETTO		375
900	75/65/20°C	1402
	55/45/20°C	718
CENA NETTO		410
1000	75/65/20°C	1558
	55/45/20°C	798
CENA NETTO		415
1100	75/65/20°C	1714
	55/45/20°C	878
CENA NETTO		480
1200	75/65/20°C	1870
	55/45/20°C	958
CENA NETTO		505
1300	75/65/20°C	2025
	55/45/20°C	1037
CENA NETTO		575
1400	75/65/20°C	2181
	55/45/20°C	1117
CENA NETTO		595
1600	75/65/20°C	2493
	55/45/20°C	1277
CENA NETTO		666
1800	75/65/20°C	2804
	55/45/20°C	1436
CENA NETTO		755
2000	75/65/20°C	3116
	55/45/20°C	1596
CENA NETTO		845
2200	75/65/20°C	3428
	55/45/20°C	1756
CENA NETTO		945
2400	75/65/20°C	3739
	55/45/20°C	1915
CENA NETTO		1 035
2600	75/65/20°C	4051
	55/45/20°C	2075
CENA NETTO		1 110
2800	75/65/20°C	4362
	55/45/20°C	2234
CENA NETTO		1 230
3000	75/65/20°C	4674
	55/45/20°C	2394
CENA NETTO		1 300

NOWOŚĆ



PERFEKT style

Niebanalna forma i funkcjonalność to główne cechy tej linii grzejników Perfekt. Dzięki nim każde nowoczesne wnętrze zostanie dopełnione elementem, który został wykreowany po to, by zaspokoić nieszablonowe potrzeby najbardziej wymagających użytkowników. Gładka powierzchnia przodu grzejnika to odpowiedź na najnowsze trendy w designie.

Ceny i moce cieplne

		11SV				21SV				22SV				33SV			
wysokość [mm]		300	500	600	900	300	500	600	900	300	500	600	900	300	500	600	900
wat/m 70/55/20°C		352	556	649	891	550	833	963	1317	705	1054	1221	1722	1008	1521	1753	2372
wykładnik n		1,2514	1,2571	1,2600	1,2859	1,2728	1,2849	1,2910	1,3114	1,2757	1,2929	1,3015	1,3079	1,2841	1,3056	1,3163	1,3264
długość [mm]	parametry $t_s/t_r/t_i$																
400	75/65/20°C	173	273	319	439	270	410	475	652	347	520	604	852	497	752	868	1177
	55/45/20°C	91	144	168	228	141	213	246	334	181	269	310	437	258	386	443	598
	CENA NETTO	451	477	486	592	490	542	579	739	534	618	664	829	744	874	935	1 134
500	75/65/20°C	216	341	399	549	338	513	594	815	434	650	755	1065	621	941	1086	1472
	55/45/20°C	114	180	210	285	177	266	307	417	226	336	388	546	323	483	554	748
	CENA NETTO	463	492	503	618	496	580	615	782	561	659	702	887	781	923	990	1 207
600	75/65/20°C	259	409	478	659	406	616	713	978	521	780	905	1278	745	1129	1303	1766
	55/45/20°C	137	215	251	341	212	319	368	500	271	403	466	655	387	579	665	897
	CENA NETTO	480	515	526	642	512	610	662	822	586	697	744	941	816	969	1 044	1 280
700	75/65/20°C	302	477	558	769	473	718	832	1141	608	910	1056	1491	869	1317	1520	2060
	55/45/20°C	160	251	293	398	247	372	430	584	316	470	543	764	452	676	776	1047
	CENA NETTO	490	536	556	687	548	646	712	884	628	739	793	1 008	870	1 038	1 102	1 408
800	75/65/20°C	346	546	638	878	541	821	950	1304	694	1040	1207	1704	994	1505	1737	2354
	55/45/20°C	182	287	335	455	282	426	491	667	362	538	621	874	516	772	886	1196
	CENA NETTO	501	564	594	742	589	684	760	977	669	781	839	1 130	925	1 081	1 157	1 537
900	75/65/20°C	389	614	717	988	608	923	1069	1467	781	1170	1358	1917	1118	1693	1954	2649
	55/45/20°C	205	323	377	512	318	479	553	751	407	605	698	983	581	869	997	1346
	CENA NETTO	523	595	627	795	623	733	815	1 066	709	834	894	1 254	985	1 159	1 240	1 669
1000	75/65/20°C	432	682	797	1098	676	1026	1188	1630	868	1300	1509	2130	1242	1881	2171	2943
	55/45/20°C	228	359	419	569	353	532	614	834	452	672	776	1092	645	965	1108	1495
	CENA NETTO	546	624	664	856	652	776	865	1 155	742	884	925	1 361	1 051	1 241	1 329	1 800
1100	75/65/20°C	475	750	877	1208	744	1129	1307	1793	955	1430	1660	2343	1366	2069	2388	3237
	55/45/20°C	251	395	461	626	388	585	675	917	497	739	854	1201	710	1062	1219	1645
	CENA NETTO	575	662	706	908	688	833	918	1 237	783	947	991	1 468	1 112	1 317	1 418	1 933
1200	75/65/20°C	518	818	956	1318	811	1231	1426	1956	1042	1560	1811	2556	1490	2257	2605	3532
	55/45/20°C	274	431	503	683	424	638	737	1001	542	806	931	1310	774	1158	1330	1794
	CENA NETTO	603	701	747	958	710	893	973	1 310	822	1 020	1 099	1 562	1 172	1 397	1 503	2 063
1300	75/65/20°C	562	887	1036	1427	879	1334	1544	2119	1128	1690	1962	2769	1615	2445	2822	3826
	55/45/20°C	296	467	545	740	459	692	798	1084	588	874	1009	1420	839	1255	1440	1944
	CENA NETTO	633	739	781	999	720	942	1 020	1 375	862	1 099	1 199	1 632	1 222	1 466	1 703	2 222
1400	75/65/20°C	605	955	1116	1537	946	1436	1663	2282	1215	1820	2113	2982	1739	2633	3039	4120
	55/45/20°C	319	503	587	797	494	745	860	1168	633	941	1086	1529	903	1351	1551	2093
	CENA NETTO	648	753	800	1 026	727	960	1 046	1 402	882	1 150	1 260	1 674	1 255	1 496	1 832	2 323
1600	75/65/20°C	691	1091	1275	1757	1082	1642	1901	2608	1389	2080	2414	3408	1987	3010	3474	4709
	55/45/20°C	365	574	670	910	565	851	982	1334	723	1075	1242	1747	1032	1544	1773	2392
	CENA NETTO	715	826	885	1 124	782	1 054	1 158	1 524	960	1 290	1 403	1 810	1 388	1 760	2 030	2 562
1800	75/65/20°C	778	1228	1435	1976	1217	1847	2138	2934	1562	2340	2716	3834	2236	3386	3908	5297
	55/45/20°C	410	646	754	1024	635	958	1105	1501	814	1210	1397	1966	1161	1737	1994	2691
	CENA NETTO	776	905	966	1 230	861	1 158	1 283	1 690	1 049	1 418	1 555	2 069	1 522	1 933	2 240	2 819
2000	75/65/20°C	864	1364	1594	2196	1352	2052	2376	3260	1736	2600	3018	4260	2484	3762	4342	5886
	55/45/20°C	456	718	838	1138	706	1064	1228	1668	904	1344	1552	2184	1290	1930	2216	2990
	CENA NETTO	841	986	1 053	1 352	926	1 274	1 411	1 854	1 135	1 559	1 721	2 261	1 658	2 131	2 431	3 060
2200	75/65/20°C	950	1500	1753	2416	1487	2257	2614	3586	1910	2860	3320	4686	2732	4138	4776	6475
	55/45/20°C	502	790	922	1252	777	1170	1351	1835	994	1478	1707	2402	1419	2123	2438	3289
	CENA NETTO	902	1 063	1 138	1 515	994	1 385	1 556	2 046	1 210	1 692	1 900	2 440	1 791	2 293	2 660	3 400
2400	75/65/20°C	1037	1637	1913	2635	1622	2462	2851	3912	2083	3120	3622	5112	2981	4514	5210	7063
	55/45/20°C	547	862	1006	1366	847	1277	1474	2002	1085	1613	1862	2621	1548	2316	2659	3588
	CENA NETTO	965	1 140	1 230	1 660	1 040	1 490	1 680	2 302	1 290	1 810	2 020	2 610	1 900	2 430	2 760	3 700
2600	75/65/20°C	1123	1773	2072	2855	1758	2668	3089	4238	2257	3380	3923	5538	3229	4891	5645	7652
	55/45/20°C	593	933	1089	1479	918	1383	1596	2168	1175	1747	2018	2839	1677	2509	2881	3887
	CENA NETTO	980	1 161	1 260	1 750	1 123	1 607	1 777	2 505	1 366	1 968	2 152	2 820	2 036	2 647	3 022	3 950
2800	75/65/20°C	1210	1910	2232	3074	1893	2873	3326	4564	2430	3640	4225	5964	3478	5267	6079	8240
	55/45/20°C	638	1005	1173	1593	988	1490	1719	2335	1266	1882	2173	3058	1806	2702	3102	4186
	CENA NETTO	1 050	1 265	1 362	1 855	1 205	1 750	1 907	2 605	1 450	2 110	2 303	3 000	2 180	2 820	3 250	4 150
3000	75/65/20°C	1296	2046	2391	3294	2028	3078	3564	4890	2604	3900	4527	6390	3726	5643	6513	8829
	55/45/20°C	684	1077	1257	1707	1059	1596	1842	2502	1356	2016	2328	3276	1935	2895	3324	4485
	CENA NETTO	1 073	1 400	1 520	1 960	1 250	1 818	2 010	2 795	1 521	2 223	2 452	3 240	2 283	2 976	3 398	4 400

NOWOŚĆ!

Cennik obowiązuje od 01.03.2018r. Wszystkie ceny produktów zawarte w opracowaniu są cenami netto, do których należy doliczyć wartość podatku VAT (23%).

PERFEKT HIGIENICZNE



PERFEKT higieniczne

Dzięki swej innowacyjnej budowie, przeznaczone są do pomieszczeń, w których głównym celem jest unikanie wszelkiego rodzaju zanieczyszczeń. Rezygnacja z elementów kompaktowych i blachy konwektorowej umożliwia łatwe i szybkie czyszczenie, co pozwala na stosowanie ich w szpitalach, laboratoriach i innych instytucjach, w których niezbędne jest spełnienie specjalnych warunków sanitarnych.

Ceny i moce cieplne

		10H				20H				30H			
wysokość [mm]		300	500	600	900	300	500	600	900	300	500	600	900
wat/m 70/55/20°C		287	437	509	718	498	746	864	1197	675	1001	1156	1608
wykładnik n		1,2827	1,2792	1,2774	1,2905	1,2897	1,2818	1,2779	1,3061	1,3060	1,3155	1,3203	1,3302
długość [mm]	parametry $t_e/t_s/t_i$												
400	75/65/20°C	141	215	250	354	246	368	426	592	334	496	573	798
	55/45/20°C	73	112	130	183	127	191	222	304	172	253	292	405
	CENA NETTO	150	166	175	200	205	240	265	340	346	390	410	550
500	75/65/20°C	177	269	313	443	307	460	532	740	418	620	717	998
	55/45/20°C	92	140	163	229	159	239	277	380	215	317	365	506
	CENA NETTO	160	180	190	220	220	270	280	380	380	425	450	580
600	75/65/20°C	212	323	376	531	368	551	638	888	501	744	860	1198
	55/45/20°C	110	168	196	275	191	286	332	455	257	380	438	607
	CENA NETTO	170	185	205	240	235	285	300	410	390	455	490	610
700	75/65/20°C	247	377	438	620	430	643	745	1036	585	868	1003	1397
	55/45/20°C	128	196	228	321	223	334	388	531	300	443	511	708
	CENA NETTO	180	195	220	260	250	310	325	455	405	486	525	670
800	75/65/20°C	282	430	501	708	491	735	851	1184	668	992	1146	1597
	55/45/20°C	146	224	261	366	254	382	443	607	343	506	584	810
	CENA NETTO	190	210	235	280	270	330	345	490	420	518	561	725
900	75/65/20°C	318	484	563	797	553	827	958	1332	752	1116	1290	1796
	55/45/20°C	165	252	293	412	286	429	499	683	386	570	657	911
	CENA NETTO	200	220	250	300	300	360	385	535	440	546	600	783
1000	75/65/20°C	353	538	626	885	614	919	1064	1480	835	1240	1433	1996
	55/45/20°C	183	280	326	458	318	477	554	759	429	633	730	1012
	CENA NETTO	210	225	265	320	310	375	405	565	465	578	633	840
1100	75/65/20°C	388	592	689	974	675	1011	1170	1628	919	1364	1576	2196
	55/45/20°C	201	308	359	504	350	525	609	835	472	696	803	1113
	CENA NETTO	220	235	280	340	325	410	450	605	480	608	670	893
1200	75/65/20°C	424	646	751	1062	737	1103	1277	1776	1002	1488	1720	2395
	55/45/20°C	220	336	391	550	382	572	665	911	515	760	876	1214
	CENA NETTO	230	245	295	360	340	430	480	645	495	635	708	949
1300	75/65/20°C	459	699	814	1151	798	1195	1383	1924	1086	1612	1863	2595
	55/45/20°C	238	364	424	595	413	620	720	987	558	823	949	1316
	CENA NETTO	235	253	303	385	352	455	515	695	520	680	760	1 010
1400	75/65/20°C	494	753	876	1239	860	1287	1490	2072	1169	1736	2006	2794
	55/45/20°C	256	392	456	641	445	668	776	1063	601	886	1022	1417
	CENA NETTO	240	260	310	400	360	475	530	725	535	700	780	1 038
1600	75/65/20°C	565	861	1002	1416	982	1470	1702	2368	1336	1984	2293	3194
	55/45/20°C	293	448	522	733	509	763	886	1214	686	1013	1168	1619
	CENA NETTO	250	275	325	450	385	515	585	780	570	757	827	1 152
1800	75/65/20°C	635	968	1127	1593	1105	1654	1915	2664	1503	2232	2579	3593
	55/45/20°C	329	504	587	824	572	859	997	1366	772	1139	1314	1822
	CENA NETTO	260	300	340	485	425	575	645	865	625	815	928	1 285
2000	75/65/20°C	706	1076	1252	1770	1228	1838	2128	2960	1670	2480	2866	3992
	55/45/20°C	366	560	652	916	636	954	1108	1518	858	1266	1460	2024
	CENA NETTO	270	330	370	530	455	585	670	945	645	877	995	1 377
2200	75/65/20°C	777	1184	1377	1947	1351	2022	2341	3256	1837	2728	3153	4391
	55/45/20°C	403	616	717	1008	700	1049	1219	1670	944	1393	1606	2226
	CENA NETTO	280	350	380	570	465	650	705	1 030	675	975	1 080	1 500
2400	75/65/20°C	847	1291	1502	2124	1474	2206	2554	3552	2004	2976	3439	4790
	55/45/20°C	439	672	782	1099	763	1145	1330	1822	1030	1519	1752	2429
	CENA NETTO	290	380	400	600	485	675	750	1 070	705	1 005	1 130	1 580
2600	75/65/20°C	918	1399	1628	2301	1596	2389	2766	3848	2171	3224	3726	5190
	55/45/20°C	476	728	848	1191	827	1240	1440	1973	1115	1646	1898	2631
	CENA NETTO	300	400	430	640	505	715	820	1 150	750	1 040	1 195	1 691
2800	75/65/20°C	988	1506	1753	2478	1719	2573	2979	4144	2338	3472	4012	5589
	55/45/20°C	512	784	913	1282	890	1336	1551	2125	1201	1772	2044	2834
	CENA NETTO	310	410	450	680	535	745	870	1 260	780	1 100	1 280	1 850
3000	75/65/20°C	1059	1614	1878	2655	1842	2757	3192	4440	2505	3720	4299	5988
	55/45/20°C	549	840	978	1374	954	1431	1662	2277	1287	1899	2190	3036
	CENA NETTO	320	420	480	720	560	780	900	1 310	805	1 160	1 340	1 920

NOWOŚĆ!

Cennik obowiązuje od 01.03.2018r. Wszystkie ceny produktów zawarte w opracowaniu są cenami netto, do których należy doliczyć wartość podatku VAT (23%).

PERFEKT HIGIENICZNE ZAWOROWE



PERFEKT higieniczne zaworowe

Efektywność działania, możliwość stosowania różnorodnych sposobów podłączenia oraz budowa, która umożliwia zachowanie wyjątkowego poziomu czystości, składają się na grzejnik niezbędny wszędzie tam, gdzie spełnianie wyśrubowanych norm higienicznych jest codzienną koniecznością.

Ceny i moce cieplne

		10HV				20HV				30HV			
wysokość [mm]		300	500	600	900	300	500	600	900	300	500	600	900
wat/m 70/55/20°C		287	437	509	718	498	746	864	1197	675	1001	1156	1608
wykładnik n		1,2827	1,2792	1,2774	1,2905	1,2897	1,2818	1,2779	1,3061	1,3060	1,3155	1,3203	1,3302
długość [mm]	parametry $t_s/t_r/t_i$												
400	75/65/20°C	141	215	250	354	246	368	426	592	334	496	573	798
	55/45/20°C	73	112	130	183	127	191	222	304	172	253	292	405
	CENA NETTO	249	270	280	326	303	334	356	454	449	526	560	686
500	75/65/20°C	177	269	313	443	307	460	532	740	418	620	717	998
	55/45/20°C	92	140	163	229	159	239	277	380	215	317	365	506
	CENA NETTO	260	280	291	338	333	359	375	474	484	552	586	718
600	75/65/20°C	212	323	376	531	368	551	638	888	501	744	860	1198
	55/45/20°C	110	168	196	275	191	286	332	455	257	380	438	607
	CENA NETTO	270	290	301	347	346	377	393	494	504	577	621	742
700	75/65/20°C	247	377	438	620	430	643	745	1036	585	868	1003	1397
	55/45/20°C	128	196	228	321	223	334	388	531	300	443	511	708
	CENA NETTO	276	307	321	368	365	399	431	534	540	619	655	801
800	75/65/20°C	282	430	501	708	491	735	851	1184	668	992	1146	1597
	55/45/20°C	146	224	261	366	254	382	443	607	343	506	584	810
	CENA NETTO	280	322	335	390	381	420	461	594	555	642	687	856
900	75/65/20°C	318	484	563	797	553	827	958	1332	752	1116	1290	1796
	55/45/20°C	165	252	293	412	286	429	499	683	386	570	657	911
	CENA NETTO	290	333	358	411	401	446	494	644	577	682	731	915
1000	75/65/20°C	353	538	626	885	614	919	1064	1480	835	1240	1433	1996
	55/45/20°C	183	280	326	458	318	477	554	759	429	633	730	1012
	CENA NETTO	298	342	372	431	422	471	520	694	593	710	767	971
1100	75/65/20°C	388	592	689	974	675	1011	1170	1628	919	1364	1576	2196
	55/45/20°C	201	308	359	504	350	525	609	835	472	696	803	1113
	CENA NETTO	305	354	383	454	445	515	552	736	610	741	806	1 025
1200	75/65/20°C	424	646	751	1062	737	1103	1277	1776	1002	1488	1720	2395
	55/45/20°C	220	336	391	550	382	572	665	911	515	760	876	1214
	CENA NETTO	310	366	391	473	466	540	587	780	630	771	845	1 083
1300	75/65/20°C	459	699	814	1151	798	1195	1383	1924	1086	1612	1863	2595
	55/45/20°C	238	364	424	595	413	620	720	987	558	823	949	1316
	CENA NETTO	318	377	407	502	486	577	629	824	655	814	888	1 141
1400	75/65/20°C	494	753	876	1239	860	1287	1490	2072	1169	1736	2006	2794
	55/45/20°C	256	392	456	641	445	668	776	1063	601	886	1022	1417
	CENA NETTO	324	385	415	516	494	591	643	844	670	832	913	1 171
1600	75/65/20°C	565	861	1002	1416	982	1470	1702	2368	1336	1984	2293	3194
	55/45/20°C	293	448	522	733	509	763	886	1214	686	1013	1168	1619
	CENA NETTO	335	410	442	557	522	650	715	910	701	894	961	1 283
1800	75/65/20°C	635	968	1127	1593	1105	1654	1915	2664	1503	2232	2579	3593
	55/45/20°C	329	504	587	824	572	859	997	1366	772	1139	1314	1822
	CENA NETTO	355	438	475	604	559	707	780	998	762	951	1 061	1 421
2000	75/65/20°C	706	1076	1252	1770	1228	1838	2128	2960	1670	2480	2866	3992
	55/45/20°C	366	560	652	916	636	954	1108	1518	858	1266	1460	2024
	CENA NETTO	375	460	505	649	586	719	801	1 080	778	1 009	1 127	1 512
2200	75/65/20°C	777	1184	1377	1947	1351	2022	2341	3256	1837	2728	3153	4391
	55/45/20°C	403	616	717	1008	700	1049	1219	1670	944	1393	1606	2226
	CENA NETTO	385	490	515	678	595	790	865	1 175	815	1 100	1 220	1 655
2400	75/65/20°C	847	1291	1502	2124	1474	2206	2554	3552	2004	2976	3439	4790
	55/45/20°C	439	672	782	1099	763	1145	1330	1822	1030	1519	1752	2429
	CENA NETTO	400	513	540	705	609	810	900	1 210	850	1 142	1 270	1 700
2600	75/65/20°C	918	1399	1628	2301	1596	2389	2766	3848	2171	3224	3726	5190
	55/45/20°C	476	728	848	1191	827	1240	1440	1973	1115	1646	1898	2631
	CENA NETTO	410	525	560	745	640	849	951	1 287	887	1 174	1 325	1 826
2800	75/65/20°C	988	1506	1753	2478	1719	2573	2979	4144	2338	3472	4012	5589
	55/45/20°C	512	784	913	1282	890	1336	1551	2125	1201	1772	2044	2834
	CENA NETTO	415	535	590	785	665	880	995	1 370	910	1 240	1 420	1 950
3000	75/65/20°C	1059	1614	1878	2655	1842	2757	3192	4440	2505	3720	4299	5988
	55/45/20°C	549	840	978	1374	954	1431	1662	2277	1287	1899	2190	3036
	CENA NETTO	425	550	615	836	689	909	1 033	1 442	938	1 291	1 470	2 050

NOWOŚĆ!

Cennik obowiązuje od 01.03.2018r. Wszystkie ceny produktów zawarte w opracowaniu są cenami netto, do których należy doliczyć wartość podatku VAT (23%).

DOBÓR KONSOL WISZĄCYCH

GRZEJNIK HIGIENICZNY/HIGIENICZNY ZAWOROWY

Minimalne wymagane ilości konsol ściennych typu KGH dla grzejników higienicznych PERFEKT

wysokość [mm]	300			500			600			900		
typ grzejnika	10	20	30	10	20	30	10	20	30	10	20	30
długość [mm]												
400	2	2	2	2	2	2	2	2	2	2	2	2
500	2	2	2	2	2	2	2	2	2	2	2	2
600	2	2	2	2	2	2	2	2	2	2	2	2
700	2	2	2	2	2	2	2	2	2	2	2	2
800	2	2	2	2	2	2	2	2	2	2	2	2
900	2	2	2	2	2	2	2	2	2	2	2	2
1000	2	2	2	2	2	2	2	2	2	2	2	2
1100	2	2	2	2	2	2	2	2	2	2	2	2
1200	2	2	2	2	2	2	2	2	2	2	2	3
1300	2	2	2	2	2	2	2	2	2	2	2	3
1400	2	2	2	2	2	2	2	2	2	2	2	3
1600	2	2	2	2	2	2	2	2	3	2	3	3
1800	2	2	2	2	2	2	2	2	3	2	3	3
2000	2	2	3	2	3	3	2	3	3	2	3	3
2200	3	3	3	3	3	4	3	3	4	3	3	4
2400	3	3	3	3	3	4	3	3	4	3	3	4
2600	3	3	3	3	3	4	3	4	4	3	4	4
2800	3	3	4	3	4	4	3	4	4	3	4	5
3000	3	3	4	3	4	4	3	4	4	3	4	5

Max. dopuszczalne obciążenie wynosi 100kg na 1 sztukę konsoli higienicznej. Konsole ścienne do grzejników higienicznych zamawia się oddzielnie.

BUDOWA I WYPOSAŻENIE

W zależności od modelu grzejnik PERFEKT zawiera:

	kompaktowe	zaworowe	style	renowacyjne	higieniczne	higieniczne zaworowe
profilowana płyta przednia	x	x	-	x	x	x
gładka płyta przednia	-	-	x	-	-	-
osłony boczne	x	x	x	x	-	-
osłona górna (grill)	x	x	x	x	-	-
wkładka zaworowa*	-	x	x	-	-	x
mocowania do ściany w cenie grzejnika**	x	x	x	x	-	-
odpowietrznik	1	1	1	1	1	1
korek mosiężny zaślepiający	1	2	2	1	1	2
ilość przyłączy	4	6	6	4	4	6
przyłącze GW	G1/2	G1/2	G1/2	G1/2	G1/2	G1/2

* standardowo wkładka zaworowa firmy Danfoss RA-N 013G0390 (na specjalne zamówienie dostawa z wkładką RA-U 013G0391 o zmniejszonym przepływie; kolor żółty pokrętła)

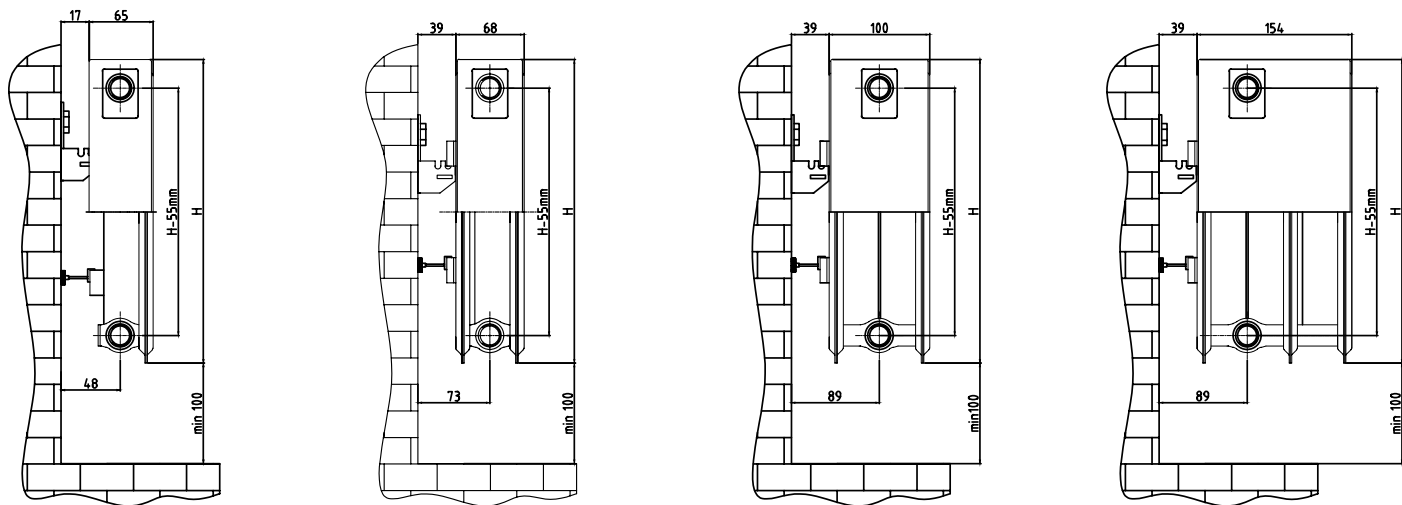
** do długości grzejnika 1400mm - 2 szt. mocowań do ściany, a od 1600mm - 3 szt. mocowań do ściany

PAKOWANIE GRZEJNIKA STALOWEGO PERFEKT

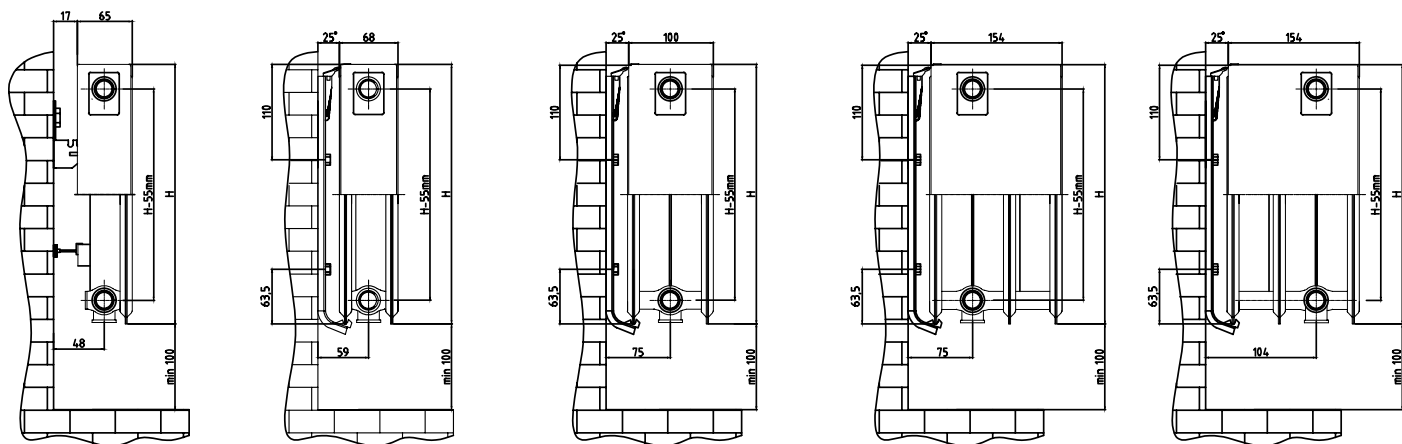
TYP	SZTUK NA PALECIE
11	10
21	10
22	7
33	5

WYMIARY MONTAŻOWE

TYP C ODLEGŁOŚCI MONTAŻOWE DLA GRZEJNIKÓW Z PODŁĄCZENIEM BOCZNYM



TYP V ODLEGŁOŚCI MONTAŻOWE DLA GRZEJNIKÓW Z PODŁĄCZENIEM DOLNYM



*Dla grzejnika zaworowego Perfekt oraz Perfekt Style w typie 21V, 22V i 33V wskazana odległość dotyczy NOWYCH grzejników produkowanych od marca 2018.

W przypadku modeli przed marcem 2018 sytuacja wygląda następująco:

1. Z datą produkcji do końca 2017 roku – odległość od ściany do krawędzi grzejnika wynosiła 34mm
2. Z datą produkcji styczeń i luty 2018 grzejniki były dostarczane w systemie mieszanym, tj. z konsolą z odstępem 34mm jak i 25mm do krawędzi grzejnika

PARAMETRY TECHNICZNE

WYDAJNOŚĆ CIEPLNA

obliczona zgodnie z normą PN-EN 442

PARAMETRY PRACY GRZEJNIKA

maksymalne wartości ciśnienia i temperatury w instalacji centralnego ogrzewania powinny spełniać warunki:

- temperatura wody: $\leq 110^{\circ}\text{C}$ **NOWOŚĆ!**

- ciśnienie wody na poziomie dolnej krawędzi grzejnika: $\leq 10,0$ bar

MATERIAŁ

wysokiej jakości blacha ze stali niskowęglowej DC01 walcowanej na zimno

GRUBOŚĆ BLACHY

zgodna z normą PN-EN 442

PRZYGOTOWANIE POWŁOKI I MALOWANIE

1. mycie i płukanie
2. konwersja cyrkonowa
3. farba proszkowa nakładana elektrostatycznie

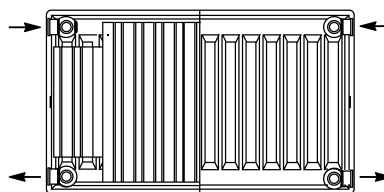
KOLOR

RAL 9003

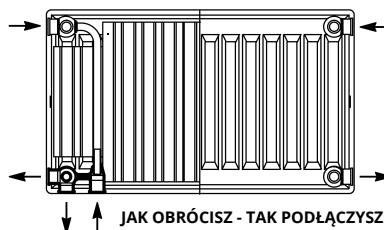
PODŁĄCZENIE

Wszystkie grzejniki posiadają w komplecie zestawy umożliwiające montaż do ściany (oprócz grzejnika higienicznego).

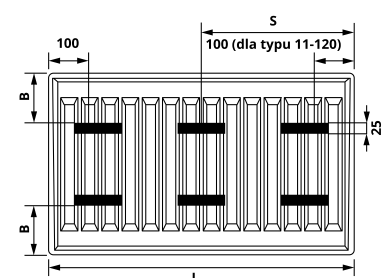
TYP C



TYP V z wyjątkiem wersji 11V i 10V



ROZMIESZCZENIE UCHWYTÓW MOCUJĄCYCH



B = 100 mm dla grzejników o wysokości 300, 500, 555, 600, 900 mm

S = $L/2$ dla wszystkich grzejników o długości od 1600 mm



PALETA KOLORÓW

Poniżej przedstawione są podstawowe kolory dostępne w ofercie firmy. Pozostałe kolory RAL na zapytanie.
Dopłata do grzejników kolorowych wynosi **40%** do ceny podstawowej grzejnika.



UWAGA!

W przypadku zamówienia grzejnika kolorowego dla modeli PERFEKT ZAWOROWE, STYLE oraz HIGIENICZNE ZAWOROWE koniecznym jest zdefiniowanie już w zamówieniu sposobu podłączenia tego grzejnika, tj. z prawej czy z lewej strony będzie podłączana instalacja, ze względu na to, iż grzejniki kolorowe w wersji **V, SV i HV** posiadają fabrycznie przyspawane uchwyty na tylnej ścianie grzejnika.

Przedstawione kolory w formie drukowanej bądź elektronicznej należy traktować jako tylko poglądowe ze względu na zastosowane techniki drukarskie. Producent nie ponosi odpowiedzialności za różnice pomiędzy faktycznym kolorem na grzejniku, a prezentowanym poglądowo w materiałach drukowanych lub elektronicznych.

ARMATURA DO GRZEJNIKÓW PŁYTOWYCH



grupa rabatowa K

INDEKS	SYMBOL	NAZWA	CENA
20-300-0007-000	GS.05-106C	GŁOWICA TERMOSTATYCZNA CIECZOWA M30 x 1,5	32,99



grupa rabatowa H

INDEKS	SYMBOL	NAZWA	CENA
20-300-0005-000	GS.07	GŁOWICA CIECZOWA TERMOSTATYCZNA Z PRZYŁĄCZEM RA-N	51,91



grupa rabatowa H

INDEKS	SYMBOL	NAZWA	CENA
20-300-0004-000	RAS-C2 6040	GŁOWICA CIECZOWA TERMOSTATYCZNA Z PRZYŁĄCZEM RA-N „DANFOSS”	61,65



grupa rabatowa H

INDEKS	SYMBOL	NAZWA	CENA
81-000-0300-002	KGH	KONSOLA DO GRZEJNIKA HIGIENICZNEGO H-300	57,53
81-000-0500-002	KGH	KONSOLA DO GRZEJNIKA HIGIENICZNEGO H-500	63,71
81-000-0600-002	KGH	KONSOLA DO GRZEJNIKA HIGIENICZNEGO H-600	70,53
81-000-0900-002	KGH	KONSOLA DO GRZEJNIKA HIGIENICZNEGO H-900	75,60



grupa rabatowa Z

INDEKS	SYMBOL	NAZWA	CENA
81-000-0300-001	KDZ	KONSOLA DO GRZEJNIKA TYP V H-300	24,00
81-000-0500-001	KDZ	KONSOLA DO GRZEJNIKA TYP V H-500	24,80
81-000-0600-001	KDZ	KONSOLA DO GRZEJNIKA TYP V H-600	25,90
81-000-0900-001	KDZ	KONSOLA DO GRZEJNIKA TYP V H-900	29,54



grupa rabatowa Z

INDEKS	SYMBOL	NAZWA	CENA
81-001-0003-000	KM	KOMPLET MONTAŻOWY DO GRZEJNIKA PŁYTOWEGO TYP C	6,17



grupa rabatowa Z

INDEKS	SYMBOL	NAZWA	CENA
81-001-0000-000	KW	KONSOLA WOLNOSTOJĄCA DO GRZEJNIKA PŁYTOWEGO	141,51



grupa rabatowa Z

INDEKS	SYMBOL	NAZWA	CENA
81-002-0000-000	OK	OSŁONA STOPY KONSOLI WOLNOSTOJĄCEJ	8,76



grupa rabatowa K

INDEKS	SYMBOL	NAZWA	CENA
20-026-0000-000	PHA-026	KOMPLET TERMOST. PROSTY Z NASTAWĄ WSTĘPNĄ DO PODŁĄCZ. GRZEJNIKA, W BLISTRZE, 1/2", PN10	78,18



grupa rabatowa K

INDEKS	SYMBOL	NAZWA	CENA
20-027-0000-000	PHA-027	KOMPLET TERMOST. KĄTOWY Z NASTAWĄ WSTĘPNĄ DO PODŁĄCZENIA GRZEJNIKA, W BLISTRZE, 1/2", PN10	78,18



grupa rabatowa K

INDEKS	SYMBOL	NAZWA	CENA
20-028-0000-000	PHA-028	TERMOSTATYCZNY ZAWÓR GRZEJNIKOWY PROSTY Z NASTAWĄ WSTĘPNĄ, DN15, PN10	31,16



grupa rabatowa K

INDEKS	SYMBOL	NAZWA	CENA
20-029-0000-000	PHA-029	TERMOSTATYCZNY ZAWÓR GRZEJNIKOWY KĄTOWY Z NASTAWĄ WSTĘPNĄ, DN15, PN10	29,18



grupa rabatowa K

INDEKS	SYMBOL	NAZWA	CENA
20-030-0000-300	PHA-030	ZAWÓR GRZEJNIKOWY PROSTY, DN10, PN10	20,84
20-030-0000-000	PHA-030	ZAWÓR GRZEJNIKOWY PROSTY, DN15, PN10	20,84



grupa rabatowa K

INDEKS	SYMBOL	NAZWA	CENA
20-031-0001-300	PHA-031	ZAWÓR GRZEJN. PROSTY ODCIN., DN10, PN10	19,06
20-031-0001-000	PHA-031	ZAWÓR GRZEJN. PROSTY ODCIN., DN15, PN10	19,06



grupa rabatowa K

INDEKS	SYMBOL	NAZWA	CENA
20-032-0100-300	PHA-032	ZAWÓR GRZEJNIKOWY KĄTOWY, DN10, PN10	20,84
20-032-0100-000	PHA-032	ZAWÓR GRZEJNIKOWY KĄTOWY, DN15, PN10	20,84



grupa rabatowa K

INDEKS	SYMBOL	NAZWA	CENA
20-033-0101-300	PHA-033	ZAWÓR GRZ. ODCIN. KĄTOWY, DN10, PN10	19,06
20-033-0101-000	PHA-033	ZAWÓR GRZ. ODCIN. KĄTOWY, DN15, PN10	19,06



grupa rabatowa K

INDEKS	SYMBOL	NAZWA	CENA
20-030-0000-100	PHA-030A	ZAWÓR GRZEJNIKOWY PROSTY Z GWINTEM SAMOUSZCZELNIAJĄCYM, DN15, PN10	22,50



grupa rabatowa K

INDEKS	SYMBOL	NAZWA	CENA
20-031-0001-100	PHA-031A	ZAWÓR GRZEJNIKOWY ODCINAJĄCY PROSTY Z GWINTEM SAMOUSZCZELNIAJĄCYM, DN15, PN10	20,48



grupa rabatowa **K**

INDEKS	SYMBOL	NAZWA	CENA
20-032-0100-100	PHA-032A	ZAWÓR GRZEJNIKOWY KĄTOWY Z GWINTEM SAMOUSZCZELNIĄCYM, DN15, PN10	22,50



grupa rabatowa **K**

INDEKS	SYMBOL	NAZWA	CENA
20-033-0101-100	PHA-033A	ZAWÓR GRZEJNIKOWY ODCINAJĄCY KĄTOWY Z GWINTEM SAMOUSZCZELN., DN15, PN10	20,23



grupa rabatowa **K**

INDEKS	SYMBOL	NAZWA	CENA
20-030-0000-200	PHA-030/L	ZAWÓR GRZEJNIKOWY PROSTY DO WYLUTOWANIA, DN15, PN10	21,30



grupa rabatowa **K**

INDEKS	SYMBOL	NAZWA	CENA
20-031-0001-200	PHA-031/L	ZAWÓR GRZEJNIKOWY ODCINAJĄCY PROSTY DO WYLUTOWANIA, DN15, PN10	18,21



grupa rabatowa **K**

INDEKS	SYMBOL	NAZWA	CENA
20-032-0100-200	PHA-032/L	ZAWÓR GRZEJNIKOWY KĄTOWY DO WYLUTOWANIA, DN15, PN10	21,30



grupa rabatowa **K**

INDEKS	SYMBOL	NAZWA	CENA
20-033-0101-200	PHA-033/L	ZAWÓR GRZEJNIKOWY ODCINAJĄCY KĄTOWY DO WYLUTOWANIA, DN15, PN10	18,21



grupa rabatowa **K**

INDEKS	SYMBOL	NAZWA	CENA
20-030-0000-003	PHA-030/PEX	ZAWÓR GRZEJNIKOWY PROSTY ZE ZŁĄCZKĄ DO ŁĄCZENIA Z RURĄ PEX LUB PERT, DN15, PN10	24,59



grupa rabatowa **K**

INDEKS	SYMBOL	NAZWA	CENA
20-031-0001-003	PHA-031/PEX	ZAWÓR GRZEJNIKOWY ODCINAJĄCY PROSTY ZE ZŁĄCZKĄ DO ŁĄCZENIA Z RURĄ PEX LUB PERT, DN15, PN10	21,53



grupa rabatowa **K**

INDEKS	SYMBOL	NAZWA	CENA
20-032-0100-003	PHA-032/PEX	ZAWÓR GRZEJNIKOWY KĄTOWY ZE ZŁĄCZKĄ DO ŁĄCZENIA Z RURĄ PEX LUB PERT, DN15, PN10	23,79



grupa rabatowa **K**

INDEKS	SYMBOL	NAZWA	CENA
20-033-0101-003	PHA-033/PEX	ZAWÓR GRZEJNIKOWY ODCINAJĄCY KĄTOWY ZE ZŁĄCZKĄ DO ŁĄCZENIA Z RURĄ PEX LUB PERT, DN15, PN10	21,53



grupa rabatowa **K**

INDEKS	SYMBOL	NAZWA	CENA
20-034-0000-000	PHA-034	ZAWÓR GRZEJNIKOWY PODWÓJNY GRZYBKOWY ODCINAJĄCY PROSTY Z NYPLAMI 1/2" x 3/4", PN10	43,62



grupa rabatowa **K**

INDEKS	SYMBOL	NAZWA	CENA
20-035-0000-000	PHA-035	ZESPÓŁ ZAWORÓW GRZEJNIKOWYCH ODCINAJĄCYCH KĄTOWYCH Z NYPLAMI, 1/2" x 3/4", PN10	37,62



grupa rabatowa **E**

INDEKS	SYMBOL	NAZWA	CENA
20-104-0001-000	7005+8021	ZAWÓR GRZEJNIKOWY PODWÓJNY KULOWY ODCINAJĄCY KĄTOWY Z NYPLAMI 1/2" x 3/4"	41,25



grupa rabatowa **E**

INDEKS	SYMBOL	NAZWA	CENA
20-104-0002-000	7006+8021	ZAWÓR GRZEJNIKOWY PODWÓJNY KULOWY ODCINAJĄCY PROSTY Z NYPLAMI 1/2" x 3/4"	43,23



grupa rabatowa **E**

INDEKS	SYMBOL	NAZWA	CENA
20-107-0000-010	7022	KOMPLET TERMOSTATYCZNY PROSTY DO PODŁĄCZENIA GRZEJNIKA, 1/2" DN15, PN10, W BLISTRZE	71,38



grupa rabatowa **E**

INDEKS	SYMBOL	NAZWA	CENA
20-107-0100-010	7023	KOMPLET TERMOSTATYCZNY KĄTOWY DO PODŁĄCZENIA GRZEJNIKA, 1/2" DN15, PN10, W BLISTRZE	71,38



grupa rabatowa **E**

INDEKS	SYMBOL	NAZWA	CENA
20-107-0200-000	7024	KOMPLET TERMOSTATYCZNY PROSTY	71,38



grupa rabatowa **E**

INDEKS	SYMBOL	NAZWA	CENA
20-107-0200-010	7025	KOMPLET TERMOSTATYCZNY KĄTOWY	71,38

UPROSZCZONA TABELA DOBORU MOCY GRZEJNIKA

PRZY RÓŻNYCH PARAMETRACH PRACY

Tabela współczynników, pozwalająca na obliczenie w uproszczony sposób mocy grzejników przy różnych temperaturach pracy

Temperatura wody zasilającej	Temperatura powietrza w pomieszczeniu	Temperatura wody powrotnej t_p (°C)													
		t_z (°C)	t_i (°C)	25	30	35	40	45	50	55	60	65	70	75	80
90	24	6,46	2,79	2,03	1,65	1,41	1,24	1,11	1,02	0,94	0,87	0,81	0,76	0,72	Współczynnik przeliczeniowy zależy od temperatury wody zasilającej, powrotnej i powietrza w pomieszczeniu.
	22	3,83	2,35	1,81	1,51	1,30	1,16	1,05	0,96	0,89	0,83	0,78	0,73	0,69	
	20	2,92	2,04	1,63	1,39	1,22	1,09	0,99	0,91	0,85	0,79	0,74	0,70	0,67	
	18	2,40	1,81	1,49	1,28	1,14	1,03	0,94	0,87	0,81	0,76	0,71	0,67	0,64	
	15	1,93	1,55	1,31	1,15	1,04	0,94	0,87	0,81	0,75	0,71	0,67	0,64	0,61	
	12	1,62	1,35	1,18	1,05	0,95	0,87	0,81	0,75	0,71	0,67	0,63	0,60	0,57	
85	24	6,94	2,98	2,16	1,75	1,49	1,31	1,18	1,07	0,99	0,92	0,86	0,81		
	22	4,09	2,50	1,92	1,60	1,38	1,23	1,11	1,01	0,94	0,87	0,82	0,77		
	20	3,10	2,16	1,73	1,47	1,28	1,15	1,04	0,96	0,89	0,83	0,78	0,74		
	18	2,55	1,91	1,57	1,35	1,20	1,08	0,99	0,91	0,85	0,79	0,75	0,71		
	15	2,04	1,63	1,39	1,22	1,09	0,99	0,91	0,85	0,79	0,74	0,70	0,67		
	12	1,71	1,43	1,24	1,10	1,00	0,91	0,85	0,79	0,74	0,70	0,66	0,63		
80	24	7,50	3,20	2,31	1,87	1,59	1,40	1,25	1,14	1,05	0,97	0,91			
	22	4,39	2,67	2,05	1,70	1,47	1,30	1,18	1,08	0,99	0,92	0,87			
	20	3,32	2,31	1,84	1,56	1,36	1,22	1,11	1,02	0,94	0,88	0,83			
	18	2,72	2,03	1,67	1,44	1,27	1,14	1,04	0,96	0,90	0,84	0,79			
	15	2,16	1,73	1,47	1,28	1,15	1,04	0,96	0,89	0,83	0,78	0,74			
	12	1,81	1,51	1,30	1,16	1,05	0,96	0,89	0,83	0,78	0,73	0,69			
75	24	8,16	3,46	2,49	2,01	1,71	1,50	1,34	1,22	1,12	1,04				
	22	4,75	2,87	2,20	1,82	1,57	1,39	1,25	1,15	1,06	0,98				
	20	3,57	2,47	1,97	1,66	1,45	1,30	1,18	1,08	1,00	0,93				
	18	2,91	2,17	1,78	1,53	1,35	1,21	1,11	1,02	0,95	0,89				
	15	2,31	1,84	1,56	1,36	1,22	1,11	1,02	0,94	0,88	0,83				
	12	1,92	1,60	1,38	1,23	1,11	1,01	0,94	0,87	0,82	0,77				
70	24	8,95	3,76	2,69	2,17	1,84	1,61	1,44	1,31	1,20					
	22	5,16	3,11	2,37	1,96	1,69	1,49	1,34	1,23	1,13					
	20	3,86	2,66	2,11	1,78	1,56	1,39	1,26	1,15	1,07					
	18	3,14	2,33	1,91	1,63	1,44	1,30	1,18	1,09	1,01					
	15	2,47	1,97	1,66	1,45	1,30	1,18	1,08	1,00	0,93					
	12	2,05	1,70	1,47	1,30	1,18	1,08	0,99	0,92	0,87					
65	24	9,92	4,12	2,94	2,36	2,00	1,75	1,56	1,42						
	22	5,67	3,39	2,58	2,12	1,83	1,61	1,45	1,32						
	20	4,21	2,89	2,29	1,93	1,68	1,49	1,35	1,24						
	18	3,40	2,52	2,06	1,76	1,55	1,39	1,27	1,16						
	15	2,66	2,11	1,78	1,56	1,39	1,26	1,15	1,07						
	12	2,20	1,82	1,57	1,39	1,25	1,15	1,06	0,98						
60	24	11,13	4,57	3,25	2,60	2,19	1,91	1,71							
	22	6,29	3,74	2,83	2,32	1,99	1,76	1,58							
	20	4,64	3,17	2,50	2,10	1,82	1,62	1,47							
	18	3,72	2,75	2,24	1,91	1,68	1,50	1,37							
	15	2,89	2,29	1,93	1,68	1,49	1,35	1,24							
	12	2,37	1,96	1,69	1,49	1,34	1,23	1,13							
55	22	7,08	4,17	3,14	2,57	2,20	1,94								
	20	5,16	3,51	2,76	2,31	2,00	1,78								
	18	4,11	3,02	2,45	2,09	1,83	1,64								
	15	3,17	2,50	2,10	1,82	1,62	1,47								
	12	2,58	2,12	1,83	1,61	1,45	1,32								
	24	12,70	5,15	3,63	2,89	2,44	2,12								
50	24	14,82	5,90	4,14	3,28	2,75									
	22	8,10	4,73	3,54	2,89	2,46									
	20	5,84	3,94	3,08	2,57	2,23									
	18	4,61	3,37	2,72	2,31	2,02									
	15	3,51	2,76	2,31	2,00	1,78									
	12	2,83	2,32	1,99	1,76	1,58									
45	24	17,83	6,96	4,83	3,81										
	22	9,51	5,49	4,08	3,31										
	20	6,74	4,51	3,51	2,92										
	18	5,25	3,82	3,07	2,60										
	15	3,94	3,08	2,57	2,23										
	12	3,14	2,57	2,20	1,94										
40	24	22,51	8,53	5,86											
	22	11,58	6,57	4,84											
	20	8,02	5,31	4,11											
	18	6,14	4,43	3,54											
	15	4,51	3,51	2,92											
	12	3,54	2,89	2,46											

$$Q_n = Q_h \times f$$

Q_n

- normalna moc cieplna przy temperaturach zgodnie z PN-EN 442:

temperatura wody zasilającej: $t_z=75^\circ\text{C}$
temperatura wody powrotnej: $t_p=65^\circ\text{C}$
temperatura powietrza w pomieszczeniu: $t_i=20^\circ\text{C}$

Q_h

- wymagana moc cieplna

f

- współczynnik przeliczeniowy z tabeli, oznaczający ile razy moc grzejnika przy danych temperaturach musi być większa od grzejnika o normalnej mocy cieplnej przy temperaturach: $75^\circ\text{C} / 65^\circ\text{C} / 20^\circ\text{C}$, zgodnie z PN-EN 442

PRZYKŁAD:
 $Q_h=1150$ WAT (zapotrzebowanie ciepła w pomieszczeniu)
 $t_z=55^\circ\text{C}$ (temperatura wody zasilającej)
 $t_p=45^\circ\text{C}$ (temperatura wody powrotnej)
 $t_i=20^\circ\text{C}$ (temperatura powietrza w pomieszczeniu)

$$Q_n = Q_h \times f$$

$$Q_n = 1150 \times 2,00 = 2300 \text{ WAT}$$

Dla pokrycia zapotrzebowania na ciepło przez grzejnik dla powyższego przykładu można zastosować grzejnik o normalnej wydajności cieplnej ($75^\circ\text{C}/65^\circ\text{C}/20^\circ\text{C}$) 2300 WAT

Mogą to być grzejniki:
TYP 33 300 x 1800 = 2288 WAT
TYP 22 500 x 1600 = 2286 WAT
TYP 21 900 x 1300 = 2295 WAT
Współczynnik przeliczeniowy obliczony dla wykładnika cieplnego:
= 1,340

PERFEKT GRZEJNIKI PŁYTOWE



Niniejszy Cennik nie stanowi oferty w rozumieniu przepisów Kodeksu cywilnego i jest tylko informacją wstępną. Do zawarcia indywidualnej umowy może dojść wyłącznie po uzgodnieniu istotnych jej postanowień. Równocześnie Producent zastrzega sobie prawo do wprowadzenia zmian i modyfikacji cen oraz danych technicznych produktów wymienionych w niniejszym Cenniku, a także zmian wynikających z mogących wystąpić błędów lub pomyłek.

Adres siedziby producenta:

Przedsiębiorstwo Produkcyjno-Usługowo-Handlowe „Perfexim” Ltd
Spółka z ograniczoną odpowiedzialnością spółka komandytowa,
ul. Samotna 2, 61-441 Poznań, POLSKA, www.perfexim.pl

DYSTRYBUTOR: